



Schraubverbinder 10 - 30kV Schraubkabelschuhe 10 - 30kV

- Grosser Anwendungsbereich
- Für Cu- und Al-Leiter
- Auch zum Verbinden ungleicher Querschnitte geeignet
- Verbinder mit Trennwand (PPb-Kabel)
- Kabelschuhe für Innenraum und Freiluft geeignet

Schraubverbinder

- Mit Zwischenwand
- Werkstoff: Aluminium
- Oberfläche: verzinkt

Leiterquerschnitt mm ² Section mm ²	Best.-Nr. No de comm.	Preis Prix	Abmessungen mm / dimensions				Schrauben / vis quant.	
			l1	l2	d1	d2		SW
10 - 35	BSM-10/35		45	20	19	8.5	2	10
25 - 95	BSM-25/95		65	30	24	12.8	2	10
35 - 150	BSM-35/150		80	35	28	15.8	2	13
95 - 240	BSM-95/240		125	60	33	20.0	4	13
120 - 300	BSM-120/300		140	65	37	24.0	4	13
150 - 400	BSM-150/400		170	80	42	25.5	6	13

Schraubkabelschuhe

- Werkstoff: Aluminium
- Oberfläche: verzinkt

mm ²	Loch/Trou mm ø	Best.-Nr. No de comm.	Preis Prix	Abmessungen mm / Dimensions				Schrauben / Vis quant.	
				l1	l2	d1	d2		SW
25 - 95	13	BLMT-25/95-13		60	30	24	12.8	1	13
35 - 150	13	BLMT-35/150-13		86	38	28	15.8	1	13
95 - 240	13	BLMT-95/240-13		112	60	33	19.5	2	13
120 - 300	13	BLMT-120/300-13		115	65	37	24.0	2	13
150 - 400	17	BLMT-150/400-17		137	80	42	25.5	3	13
500 - 630	17	BLMT-500/630-17		125	70	50	33.0	3	13

Anwendungsbereiche

Best.-Nr. No de comm.	Al rm mm ²	Al se mm ²	Cu rm mm ²	Cu sm mm ²
BSM-25/95 + BLMT-25/95	25-95	25-70	16-95	25-70
BSM-35/150 + BLMT-35/150	35-150	50-95	35-150	50-95
BSM-95/240 + BLMT-95/240	95-240	95-150	95-240	95-150
BSM-120/300 + BLMT-120/300	120-300	120-185	120-300	120-185
BSM-150/400 + BLMT-150/400	150-400	150-300	150-400	150-240
BLMT-500/630	500-625		500-625	

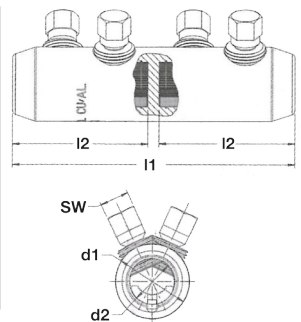


Raccords à visser 10 - 30kV Cosses à visser 10 - 30kV

- Très grand champ d'application
- Pour conducteurs Cu et Al
- Aussi pour raccorder des conducteurs de sections différentes
- Raccords avec séparation (câble PPb)
- Cosses pour utilisation intérieur et extérieur

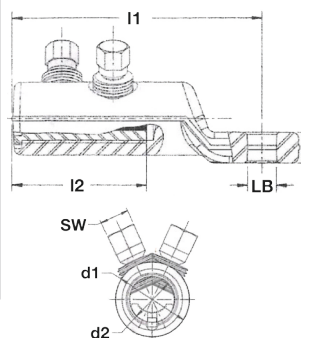
Raccords à visser

- Avec séparation (fermé)
- Matière: aluminium
- Surface: étamée



Cosses à visser

- Matière: aluminium
- Surface: étamée



CHF (exkl. MWST / excl. TVA)
freibleibend / sans engagement